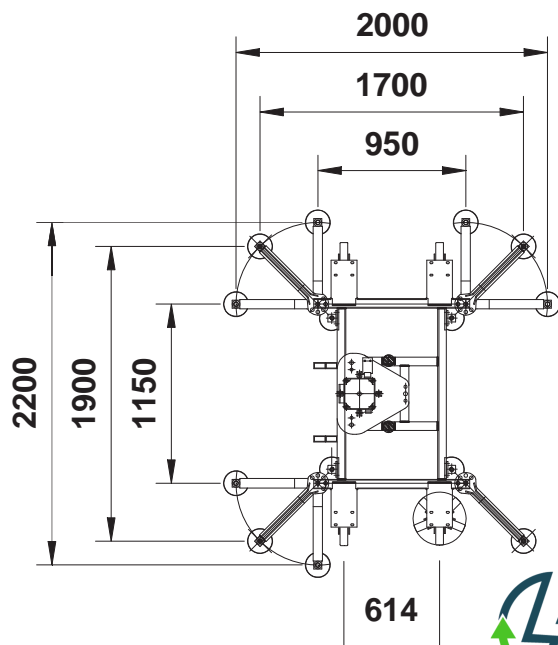


Dati tecnici	Technical Data	Dane techniczne	Технические данные	ELSA P 25/7	ELSA P 25/25
Massima capacità di carico	Max. capacity	Capacitatea max.	Грузоподъемность	1250 kg	2600 kg
Velocità di sollevamento	Lifting speed	Viteza ridicării	Скорость подъема	10,6 m/min	10,6 m/min
Max lunghezza piattaforma	Max platform length	Lungimea max. a platformei	Макс. длина платформы	6,9 m	24,6 m
Larghezza piattaforma	Platform width	Latimea platformei	Ширина платформы	0,8 m	0,8 m
Lunghezza Standard estensioni telesc.	Standard telesc. extension	Extensie telescopică standard	Длина выдвижна кронштена	0,8 m	0,8 m
Max. Lunghezza estensioni telesc.	Max extension length	Extensie telescopică maxima	Макс. длина выдв. кронштена	2 m* max	2 m* max
Massima altezza libera	Max freestanding height	Max înălțime liberă	Макс. высота без анкеровки	6 m	6 m
Massima altezza ancorata	Max anchored height	Inaltime maxima ancorata	Макс. высота с анкерами	100 m	100 m
Intervallo ancoraggi	Max tie distance	Distanța max între ancore	Макс. расстояние между анкерами	7,5 m max	7,5 m max
Tensione alimentazione	Input power range	Tensiunea de alimentare	Напряжение питания	380/415 V 50/60 Hz	380/415 V 50/60 Hz
Potenza servizio continuo	Power of the motors	Puterea motorului	Мощность двигателей	2 x 1,5 kW	4 x 1,5 kW
Minima potenza di linea consigliata	Minimum line power suggested	Consumul minim de energie	Минимальная потребляемая мощность	6 kW	10 kW
Dispositivo paracadute	Parachut safety device	Parasute de siguranță	Парашют	✓	✓
Ingrassatore automatico cremagliera	Automatic grease	Sistema de unsoare automată	Устройство для автоматического смазывания колонны	✓	✓

* KONTAKT Z ELECTROELSA
* КОНТАКТ С ELECTROELSA

MARIMEA CARCASEI РАЗМЕРЫ КАРКАСА



GREUTATEA PE CARCAS НАГРУЗКА НА КАРКАС

H	ELSA P 25/7	ELSA P 25/25
12 m	1400 kg	1700 kg
24 m	1870 kg	2070 kg
36 m	2150 kg	2350 kg
48 m	2520 kg	2730 kg
60 m	2900 kg	3100 kg
72 m	3280 kg	3480 kg

ВНИМАНИЕ: До нагрузки указанной в таблице добавить 50% веса поднимаемого груза

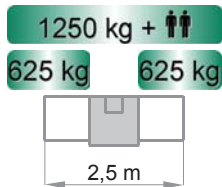


ETOP
creat să reziste

Republica Moldova, MD-2023
mun. Chișinău, str. Uzinelor 90
+ /373/ 67 707 707
office@etop.md
www.etop.md



ETOP
creat să reziste



2 people = 240 kg
4 people = 400 kg

